



# Så här monterar du en rak ramp och vilplan

**Vytab**

# Montageanvisning

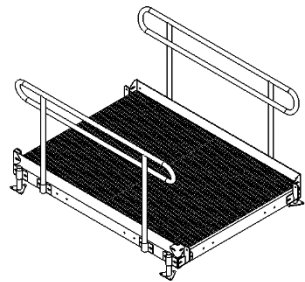
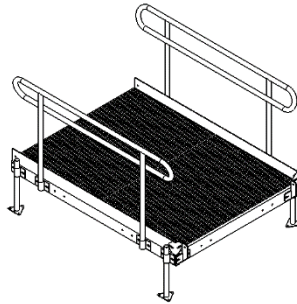
## Steg-för-steg

### 1. Materialkontroll

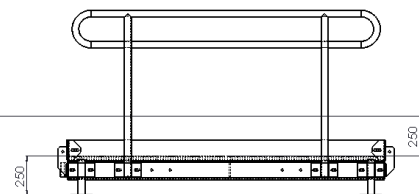
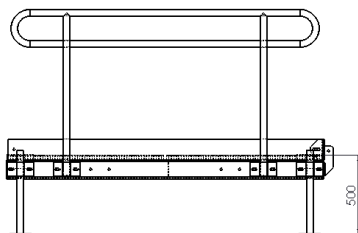
Verifiera att leveransens avsändnings-specifikation stämmer överens med det mottagna materialet.

### 2 Vilplan

Börja med att montera vilplanen enligt separat beskrivning. OBS! Tänk på att höjden på vilplanen är från mark till gångyta på vilplan, eller mellan gångytor på vilplanen.



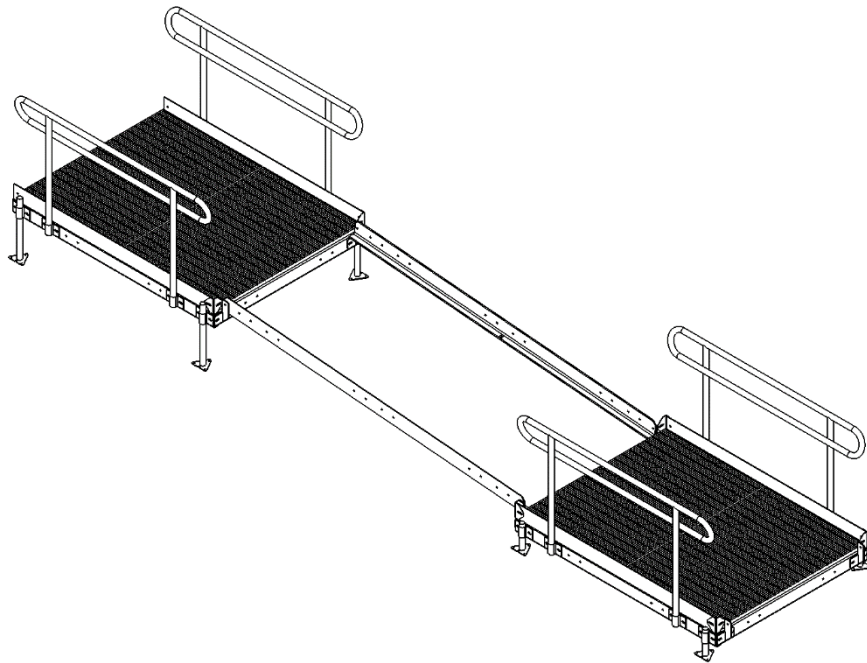
Ramp	Maxhöjd
3 meter	250 mm
4,5 meter	375 mm
6 meter	500 mm



### 3. Placering av vilplan

Montera vangstycken mellan vilplanen enligt beskrivning för ramper för att få dem rätt placerade.

Se figur 2



Figur 2



Brene, Österåkersvägen 643 93 Vingåker  
Telefon 0151-51 80 40