



**Så här monterar du ett
vilplan med avstigning
rakt fram**

Vytab

Förberedelser

Verktyg vid montering:

- Hylsnyckelsats/ringnyckelsats
- Borrmaskin
- Borrhammare (vid betong)
- Borr $\varnothing 7,5$ mm
- Hammare/gummiklubba

Monteringsdetaljer

För att montera en ramp eller vilplan mot vägg/bjälklag krävs följande

- 4x Betonskruv M12, 4x Expander M12 **eller** Träskruv M12 för vilplan mot **vägg/bjälklag**.

**Monteringsdetaljer
medföljer ej!**

Tänk på!

Att borsta bort metallspån efter borrning så det inte uppstår korrosion.

Montageanvisning

Steg-för-steg

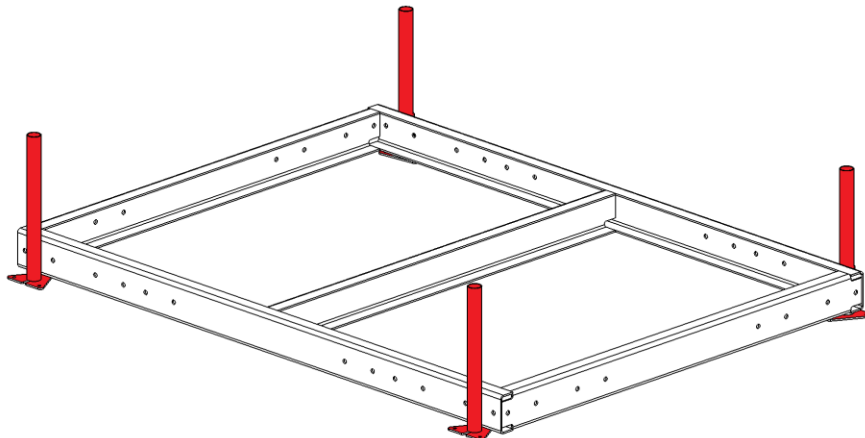
1. Materialkontroll

Verifiera att leveransens avsändnings-Specifikation stämmer överens med det mottagna materialet.

2 Vilplan och stödben

Börja med att lägga vilplanet på stödbenens bottenplattor, vid de yttersta hålparen på vilplanets långsidor.

Se figur 1



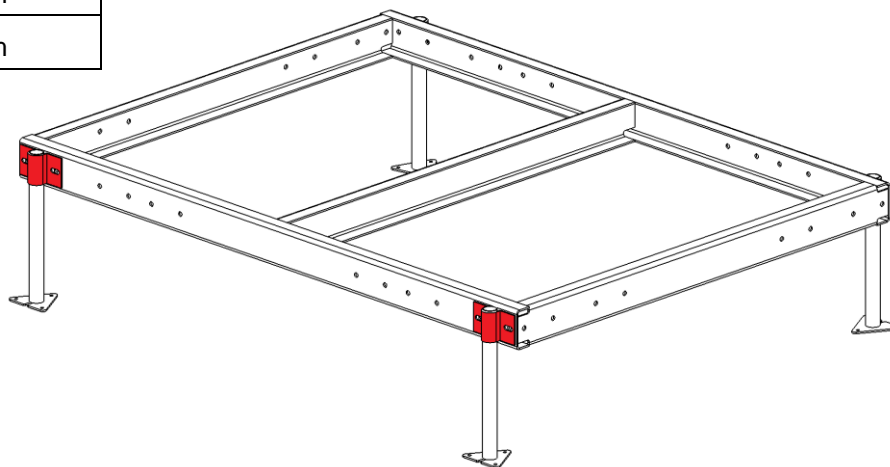
Figur 1

3. Montera fästen för stödben

Lyft vilplanet till den höjd som rampen är anpassad för, se tabell nedan. Trä sedan fästet över röret på stödbenet och skruva det till de yttre hålparen med **M6S 12x35**, **BRB 13x24x2** och **Mutter M12**.

Se figur 2

Ramp	Höjd
3 meter	220 mm
4,5 meter	345 mm
6 meter	470 mm

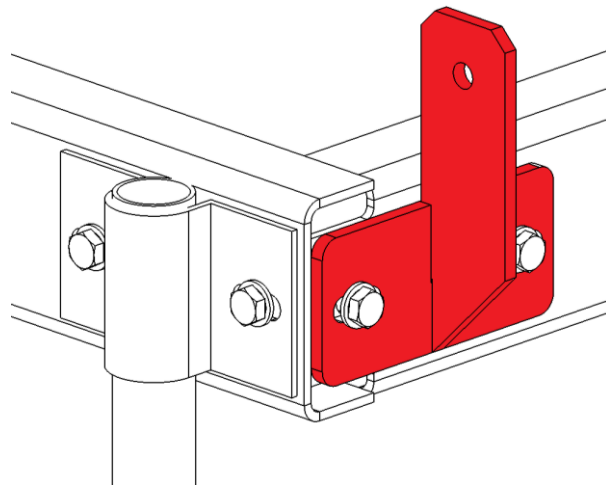


Figur 2

4. Montera fästet för ramp

Skruva fästet för ramp i de yttersta hålpåren på var sida av vilplanets kortsida med **M6S 12x35**, **BRB 13x24x2** och **Mutter M12**.

Se figur 3

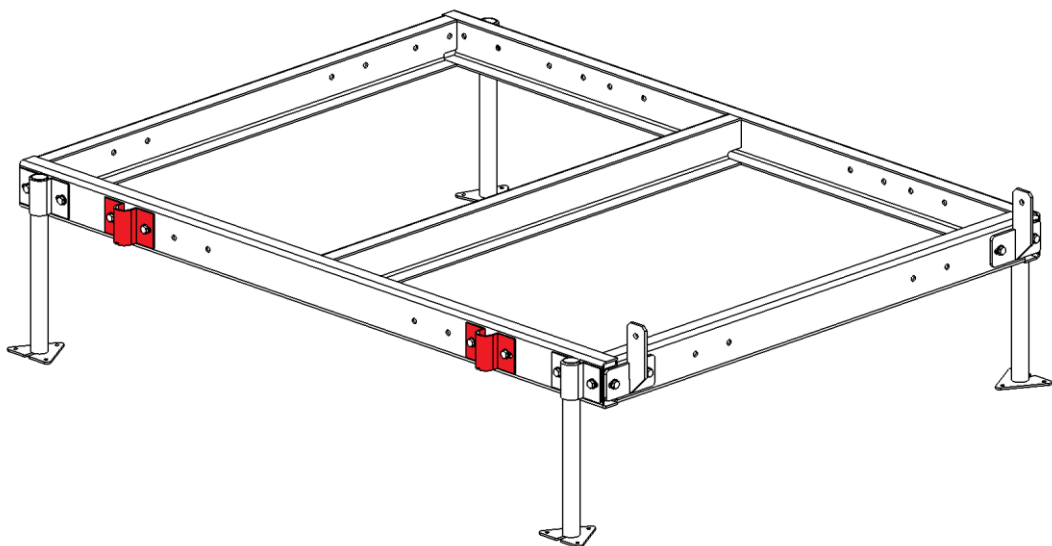


Figur 3

5. Montera räcketfästet

Skruva räcketfästet på båda långsidor av vilplanet i de närmsta hålpåren från stödbenen.
OBS! Dra ej åt skruvarna helt, lämna ca 5 mm.

Se figur 5

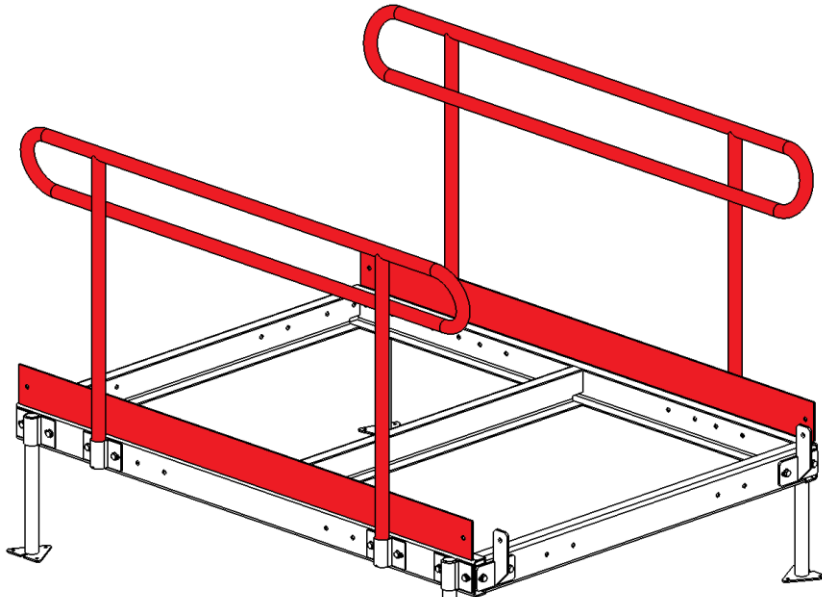


Figur 3

6. Montering av räcken

Trä ned räckena i fästen så att benen på räcket är i nivå med undersida räckesfäste. Dra sedan åt skruvarna helt.

Se figur 6

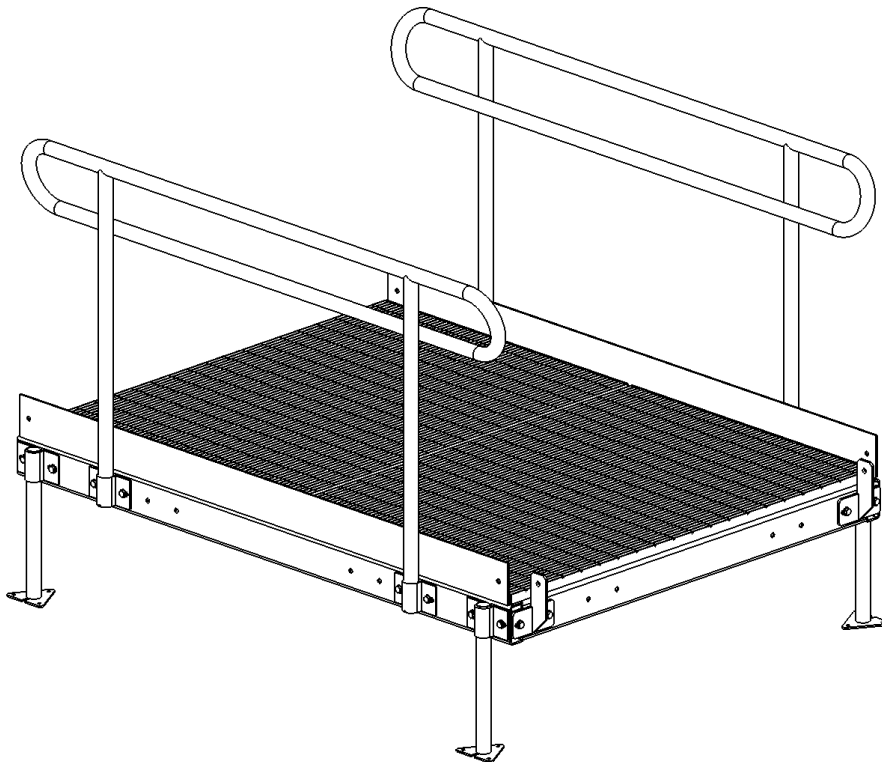


Figur 6

7. Placera gallerduk

Lägg gallerduken på vilplanet så att den täcker bredden av vilplanet.

Se figur 4

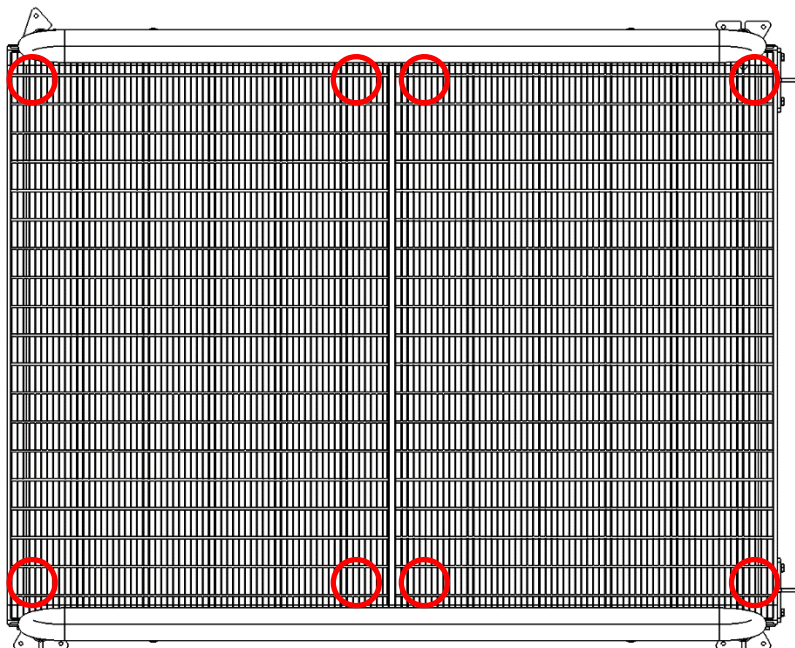


Figur 7

8. Placera klammer

Lägg ut klammer i varje hörn av varje gallerduk.

Se figur 8 & 9

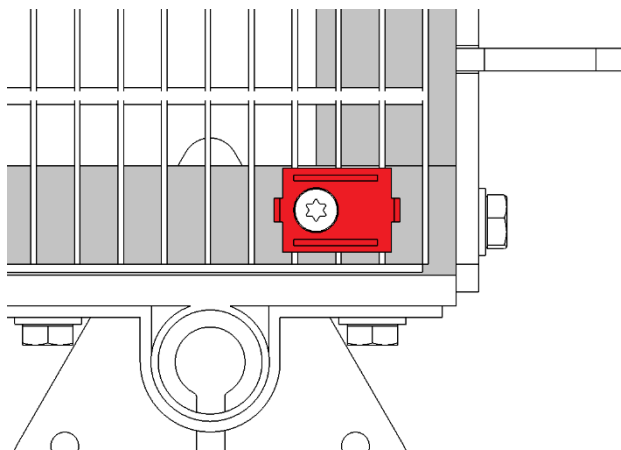


Figur 8

9. Borra hål och skruva klammer

Borra ett hål på $\varnothing 7,5$ mm i vilplanets övre fläns. Använde hålet i klammern som mall.
När hålet är borrar, var noga med att borsta bort alla spån för att slippa korrosion i framtiden.
Dra nu den gängpressande skruven i det borrarade hålet.

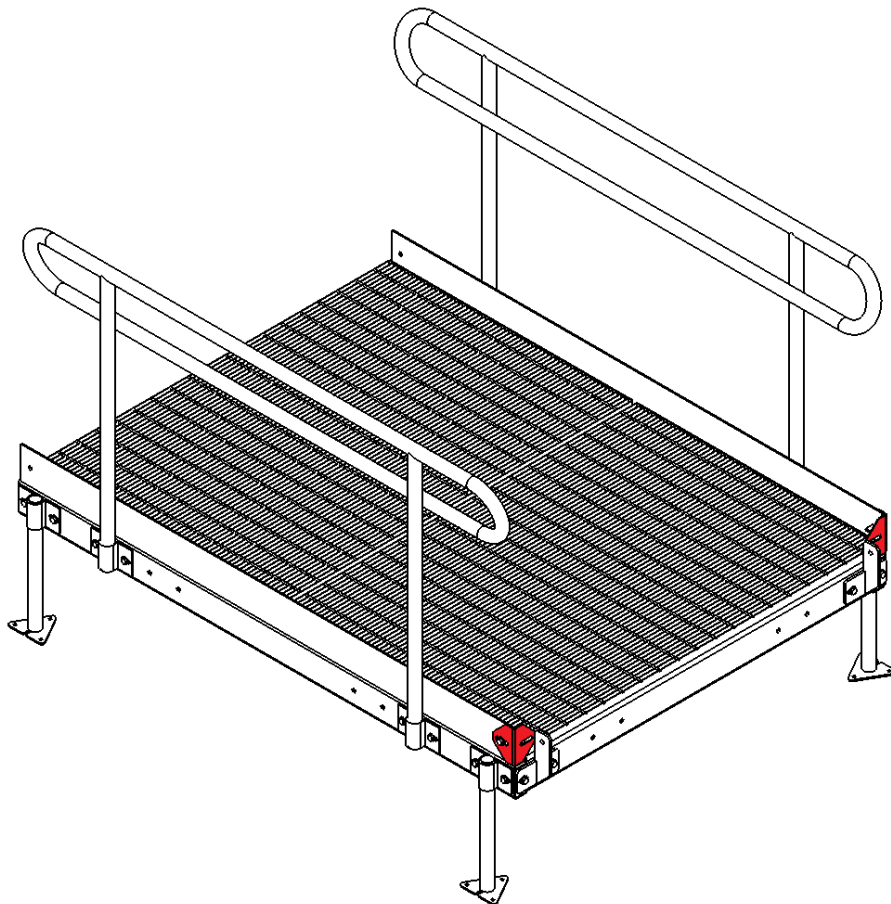
Se figur 4



Figur 9

10. Montera hörnfäste

För att täcka öppningar på vilplanet, skruva hörnfästet med **M6S 12x35**, **BRB 13x24x2** och **Mutter M12**.
Se figur 10



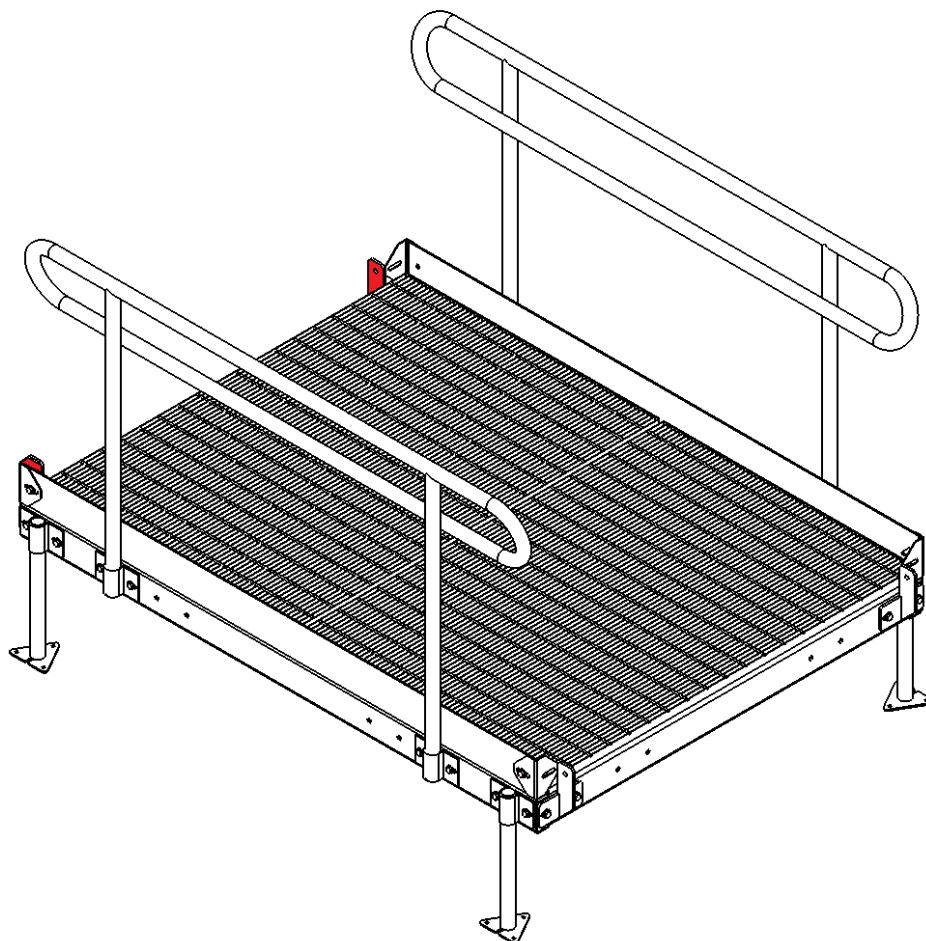
Figur 10

11. Vilplan med flera ramper

Om du detta är ett vilplan mellan två ramper, montera rampfästena på motsvarande sida från de du redan har monterat. Montera även hörnfäste för att täcka öppningen.

Använd **M6S 12x35**, **BRB 13x24x2** och **Mutter M12**.

Se figur 11



Figur 11

Nu är du klar med detta vilplan. Se montageanvisning för ram



Brene, Österåkersvägen 643 93 Vingåker
Telefon 0151-51 80 40