



Så här monterar du ett vilplan med avstigning på vänster långsida

Vytab

Förberedelser

Verktyg vid montering:

- Hylsnyckelsats/ringnyckelsats
- Borrmaskin
- Borrhammare (vid betong)
- Borr $\varnothing 7,5$ mm
- Hammare/gummiklubba

Monteringsdetaljer

För att montera en ramp eller vilplan mot vägg/bjälklag krävs följande

- 4x Betonskruv M12, 4x Expander M12 **eller** Träskruv M12 för vilplan mot **vägg/bjälklag**.

**Monteringsdetaljer
medföljer ej!**

Tänk på!

Att borsta bort metallspån efter borrning så det inte uppstår korrosion.

Montageanvisning

Steg-för-steg

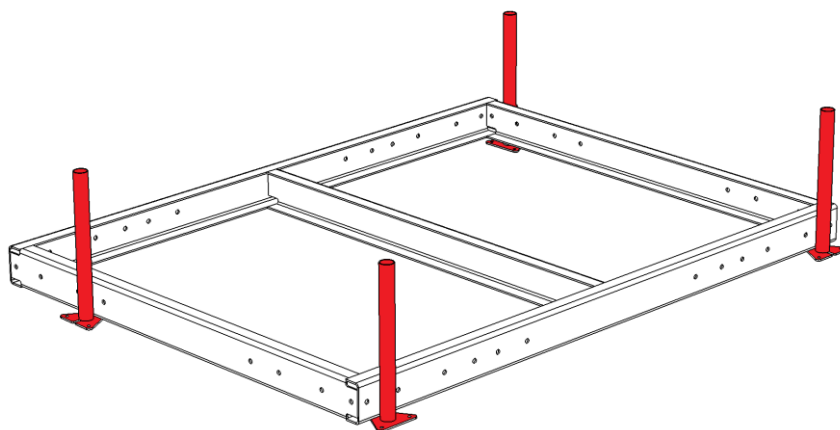
1. Materialkontroll

Verifiera att leveransens avsändnings-Specifikation stämmer överens med det mottagna materialet.

2 Vilplan och stödben

Börja med att lägga vilplanet på stödbenens bottenplattor, vid de yttersta hålparen på vilplanets vänstra långsida samt på kortsida enligt figur nedan.

Se figur 1



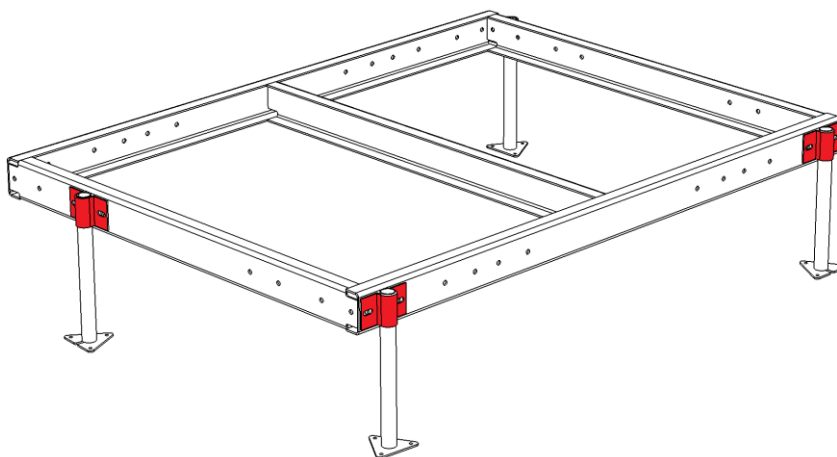
Figur 1

3. Montera fästen för stödben

Lyft vilplanet till den höjd som rampen är anpassad för, se tabell nedan. Trä sedan fästet runt röret på stödbenet och skruva det till vilplanet enligt figur nedan med **M6S 12x35**, **BRB 13x24x2** och **Mutter M12**.

Se figur 2

Ramp	Höjd
3 meter	220 mm
4,5 meter	345 mm
6 meter	470 mm

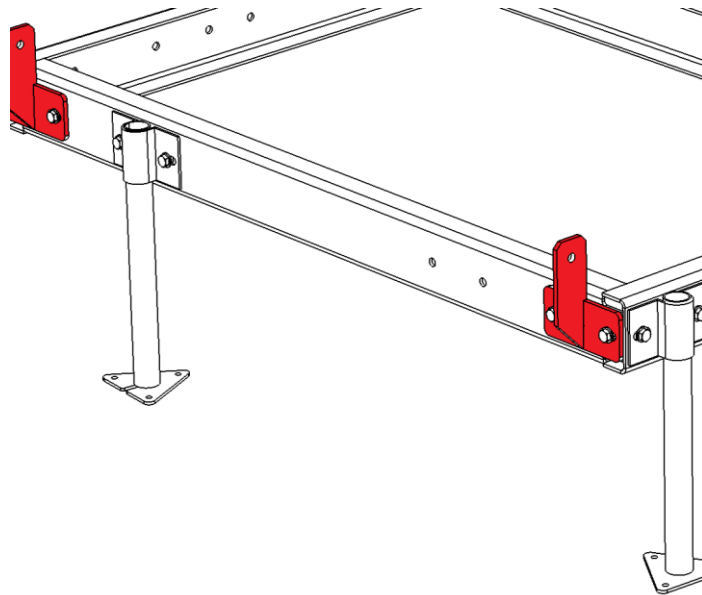


Figur 2

4. Montera fästen för ramp

Skruva fästet för ramp i de yttersta hålparen på var sida av vilplanets kortsida med **M6S 12x35**, **BRB 13x24x2** och **Mutter M12**.

Se figur 3

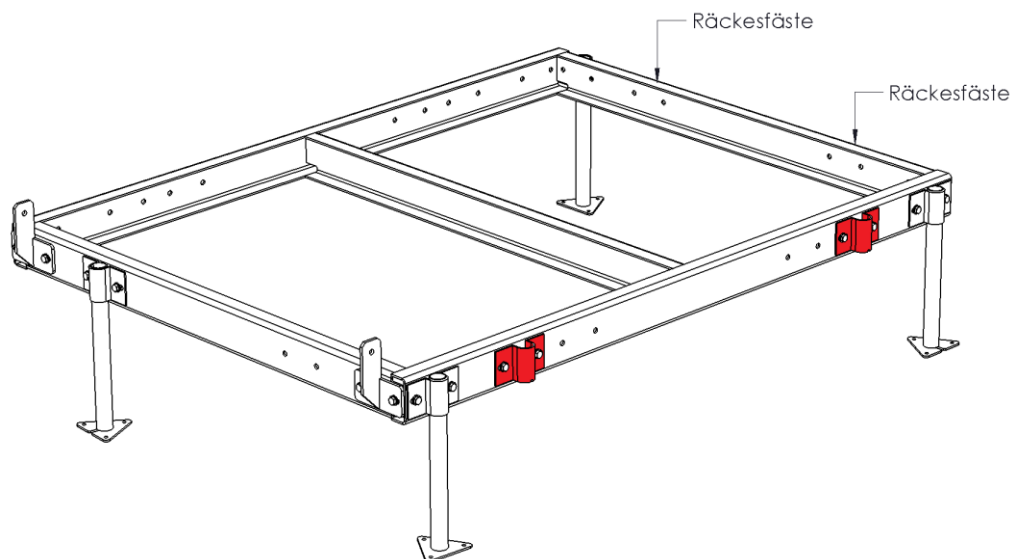


Figur 3

5. Montera räcketfästen

Skruva räcketfästen på vänster långsida och i borte kortsida av vilplanet.
OBS! Dra ej åt skruvarna helt, lämna ca 5 mm.

Se figur 4

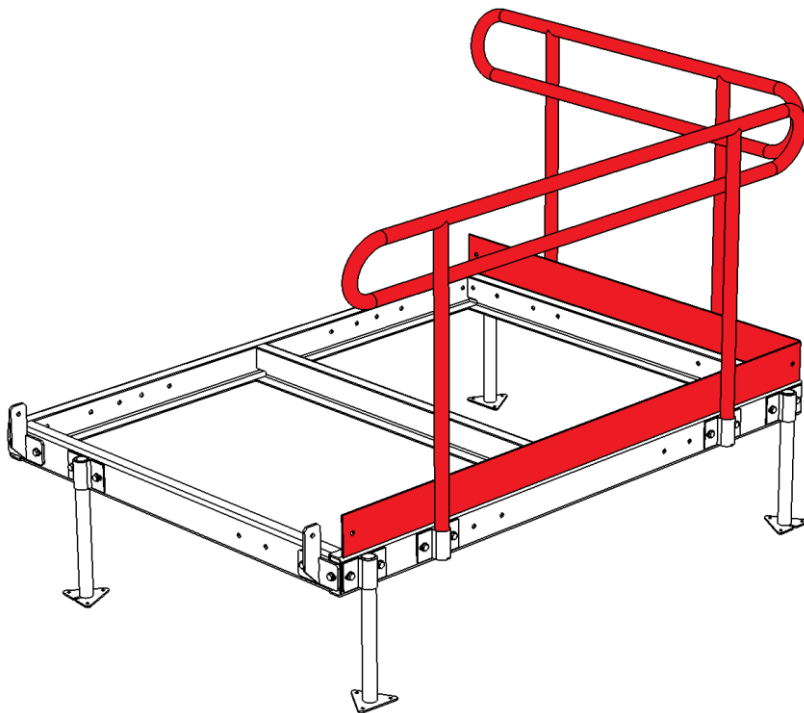


Figur 4

6. Montering av räcken

Trä ned räckena i fästena så att benen på räcket är i nivå med undersida räckesfäste.
Dra sedan åt skruvarna helt.

Se figur 5

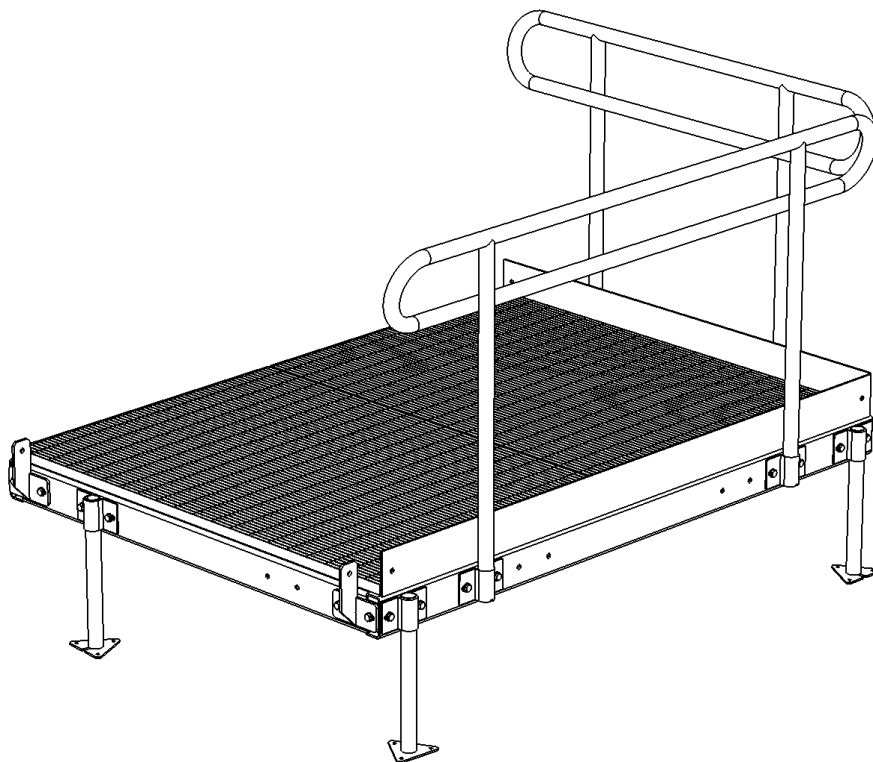


Figur 5

7. Placera gallerdurk

Lägg gallerdurken på vilplanet så att den täcker bredden av vilplanet.

Se figur 6

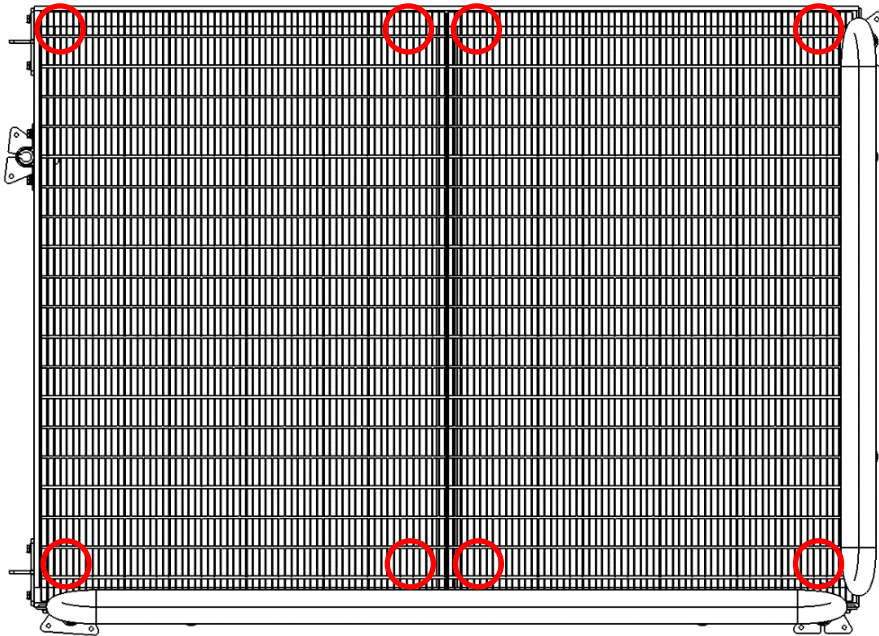


Figur 6

8. Placera klammer

Lägg ut klammer i varje hörn av varje gallerdurk.

Se figur 7 & 8



Figur 7

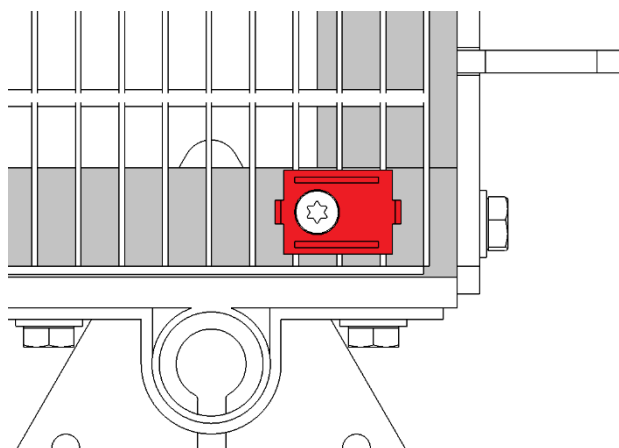
9. Borra hål och skruva klammer

Borra ett hål på $\varnothing 7,5$ mm i vilplanets övre fläns. Använd hålet i klammern som mall.

När hålet är borrar, var noga med att borsta bort allt spån för att slippa korrosion i framtiden.

Dra nu den gängpressande skruven i det borrarade hålet.

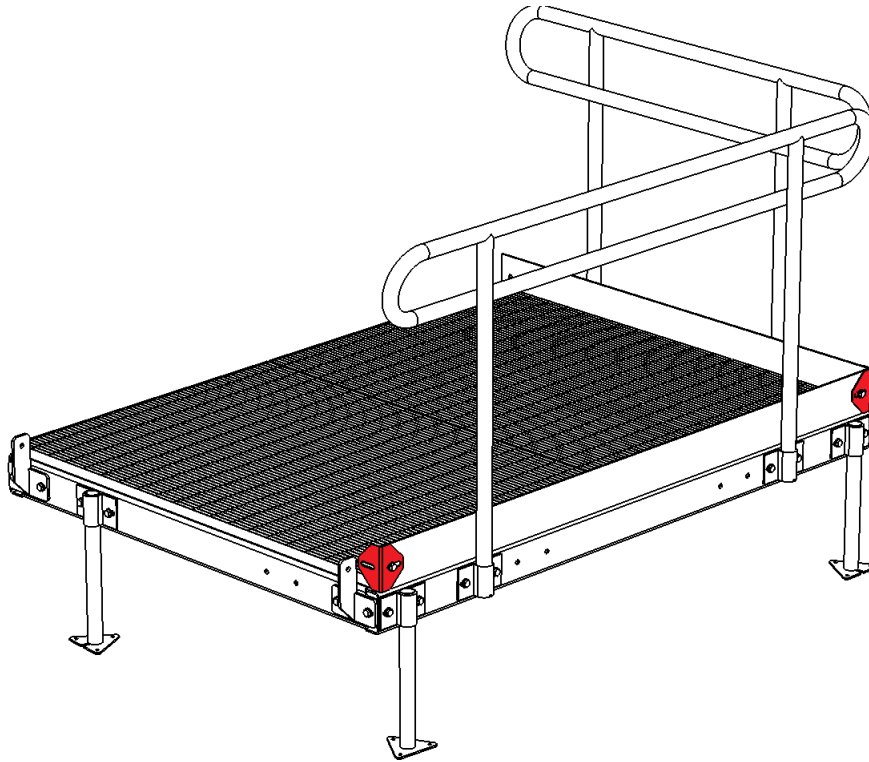
Se figur 4



Figur 8

10. Montera hörnfäste

För att täcka öppningar på vilplanet, skruva hörnfästet med **M6S 12x35**, **BRB 13x24x2** och **Mutter M12**.
Se figur 9



Figur 9

Nu är du klar med detta vilplan. Se montageanvisning för ramp



Brene, Österåkersvägen 643 93 Vingåker
Telefon 0151-51 80 40